

**COUPLEUR RAPIDE A
PINCES CONIQUES
VPCO
QUICK COUPLING WITH
CONE CONNECTING CLAMP**



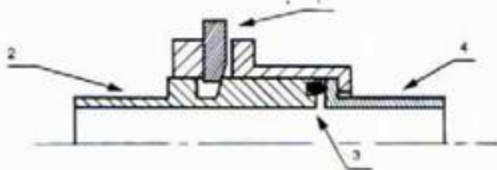
BREVET FRANÇAIS



- Coupleur rapide sans billes, sans ressort.
Coupleur alimentaire, étuvable.
- Passage intégral, métrique ou ISO.
 - Étanchéité en bout par joint torique ou plat.
 - Verrouillage par pinces coniques.

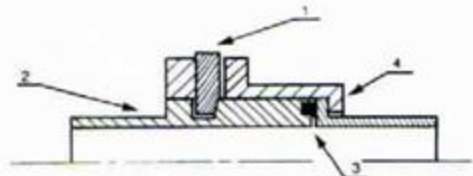
- SÉCURITÉ:**
- Maintien du verrouillage par chape articulée.
 - Nettoyage, étuvage et maintenance aisés.
 - Montage avec 1 flexible.
 - Montage rigide (le corps coulisse sur la tuyauterie).

Position du raccord avant serrage des pinces.



Mise en place des pinces coniques (1) dans la gorge du nipple (2).

Position du raccord après serrage des pinces.

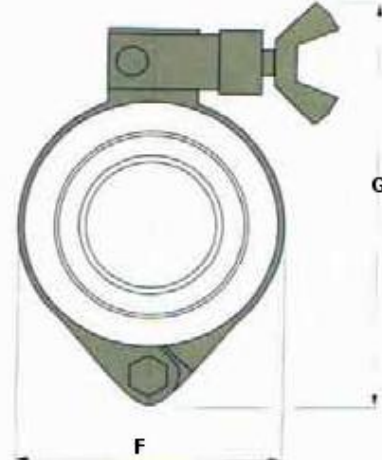
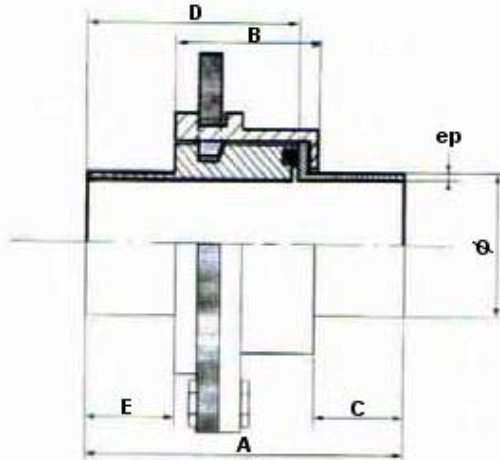


Verrouillage par serrage des pinces (1) sur la gorge conique du nipple (2) pour comprimer le joint (3) sur le corps (4).

**COUPLEUR RAPIDE A
PINCES CONIQUES**

VPCO

**QUICK COUPLING WITH
CONE CONNECTING CLAMP**



COUPLEUR RAPIDE A PINCES CONIQUES - V.P.CO.

Référence	ø extérieur du tube	Épaisseur	A	B	C	D	E	F	G	
MÉTRIQUE	VPCO 8	8	1	47	23	12	29	12	30	50
	VPCO 10	10	1	47	23	12	29	12	30	50
	VPCO 12	12	1	47	23	12	29	12	30	50
	VPCO 16	16	1	53	23	15	32	15	47	73
	VPCO 18	18	1	53	23	15	32	15	47	73
	VPCO 25	25	1,25	53	23	15	32	15	47	73
	VPCO 32	32	1,25	85	25	30	47	30	75	110
	VPCO 38	38	1,25	85	25	30	47	30	75	110
	VPCO 51	51	1,25	85	25	30	47	30	106	135
	VPCO 63	63	1,6	85	25	30	47	30	106	135
ISO	VPCO 1/4	1/4	1,6	54	23	19	29	12	30	50
	VPCO 3/8	3/8	1,6	53	23	15	32	15	47	73
	VPCO 1/2	1/2	1,6	53	23	15	32	15	47	73
	VPCO 3/4	3/4	1,6	57	23	19	32	15	47	73
	VPCO 1"	1"	2	85	25	30	47	30	75	110
	VPCO 1 1/4	1 1/4	2	85	25	30	47	30	75	110
	VPCO 1 1/2	1 1/2	2	85	25	30	47	30	106	135
	VPCO 2"	2"	2	85	25	30	47	30	106	135

Autres terminaisons sur demande.

Norme 3A et autres schedules sur demande.

Pressions d'utilisation standard du vide primaire (10^{-3}) jusqu'à 30 et 50 bars.

Pressions d'utilisation de 10 bars à 100 bars suivant diamètre

Tenue au vide $1 \cdot 10^{-7}$ Atm cm^3/s

Cotes données à titre indicatif.