

TYPE VGF (passage intégral)



Ø nominal	Pression de travail	Seuil de déformation	Ø nominal	Pression de travail	Seuil de déformation
5	200	1000	20	80	400
8	200	1000	25	80	400
10	190	950	30	80	400
12	180	900	40	60	300
15	120	600	50	50	250

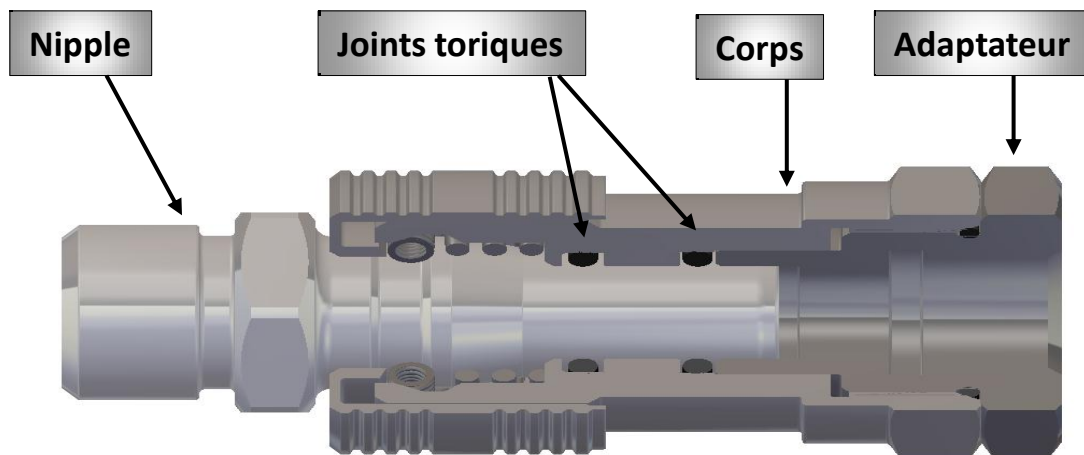
PRATIQUE : Instantané, sans clé.

Branchement par simple poussée d'une seule main,
Débranchement par simple traction de la bague moletée.

SECURITE : Auto verrouillage.

PARTICULARITES : Etanchéité assurée par 2 joints espacés pour conditions de service plus sévère.

Corps démontable permettant un nettoyage et une maintenance aisée.

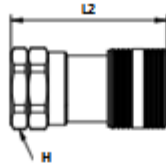


Diam nominal	Pression de travail	Seuil de déformation	Diam nominal	Pression de travail	Seuil de déformation
5	200	1000	20	80	400
8	200	1000	25	80	400
10	190	950	30	80	400
12	180	900	40	60	300
15	120	600	50	50	250

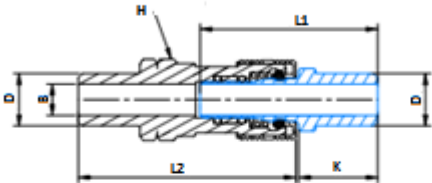
- Coupleur de la famille VG à passage intégral
- Pratique comme le VG, branchement instantané, par simple poussée d'une seule main
- Comme sur le VG, auto-verrouillage
- IMPORTANT :
- Raccords pouvant être équipés de joint revêtus F.E.P
- OPTIONS :
- Télémanipulable – Traversée de cloison
- Détrompeur
- Autres filetages
- Joints revêtus F.E.P, autres joints

COUPLEUR RAPIDE A PASSAGE INTEGRAL
VGf
FULL BORE QUICK COUPLING
ACIER INOXYDABLE 316L (1.4404)

CORPS BOUCHON
 EXEMPLE REFERENCE
 VGF-BOV-1/2 (joint Viton)
 VGF-BOF-1/2 (joint FEP)

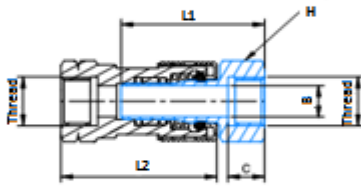


CORPS LISSE
 EXEMPLE REFERENCE
 VGF-CPV-1/2-L (joint Viton)
 VGF-CPF-1/2-L (joint FEP)



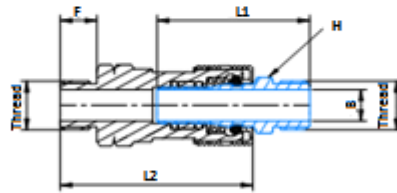
NIPPLE LISSE
 EXEMPLE REFERENCE
 VGF-NL-1/2

CORPS TARAUDE
 EXEMPLE REFERENCE
 VGF-CPV-1/2-F (joint Viton)
 VGF-CPF-1/2-F (joint FEP)



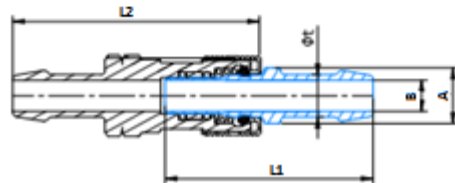
NIPPLE TARAUDE
 EXEMPLE REFERENCE
 VGF-NF-1/2

CORPS FILETE
 EXEMPLE REFERENCE
 VGF-CPV-1/2-M (joint Viton)
 VGF-CPF-1/2-M (joint FEP)



NIPPLE FILETE
 EXEMPLE REFERENCE
 VGF-NM-1/2

CORPS A REDAN
 EXEMPLE REFERENCE
 VGF-CPV-1/2-R (joint Viton)
 VGF-CPF-1/2-R (joint FEP)



NIPPLE A REDAN
 EXEMPLE REFERENCE
 VGF-NR-1/2

CORPS / BOUCHON					ØNOMINAL	SECTION PASSAGE MM2	Thread GAZ	B	NIPPLES											
ref: CP / BO									Femelle			Lisse			Male			Redan		
Femelle bouchon	Lisse ou male	redan							réf: NF			réf: NL			réf: NM			réf: NR		
L2	L2	L2	V	H					F	H	L1	L1	D	K	H	L1	B	D	L1	I
49	58	72	9	24	6	30	1/8	6,2	9	24	42	41	10,2	10	14	46	9	22	56	8
49	58	73	9	24	8	60	1/4	8,8	9	24	42	41	13,7	12	17	46	9	24	58,5	10
53	65	88	10	27	10	95	3/8	11	10	27	47	49	17,2	15	19	52	11,5	25	62	13
64	79	94	11	32	15	143	1/2	13,5	11	32	54	55	21,3	15	22	62	15	35	74	18
69	85	103	15	41	20	254	3/4	18	15	41	61	58,5	26,9	16	30	66	16	40	80	23
72	91	106	18	50	25	415	1"	23	18	50	64	62	33,7	19,5	36	71	19	45	80	28
77	99	111	22	60	32	707	1 1/4	30	22	60	69	69	42,4	22	46	79	22	55	86	33
88	104	122	22	70	40	1075	1 1/2	37	22	70	71	71	48,3	22	50	81	22	62	93	43
87	112	132	22	90	50	1734	2"	47	22	90	78	77	60,3	24,5	70	88,5	25	71	102	53